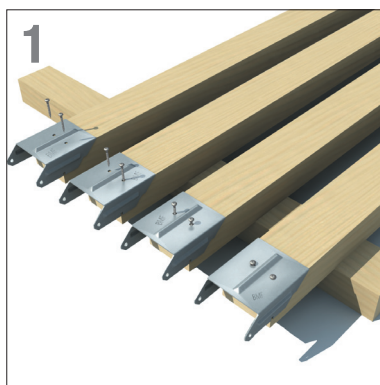
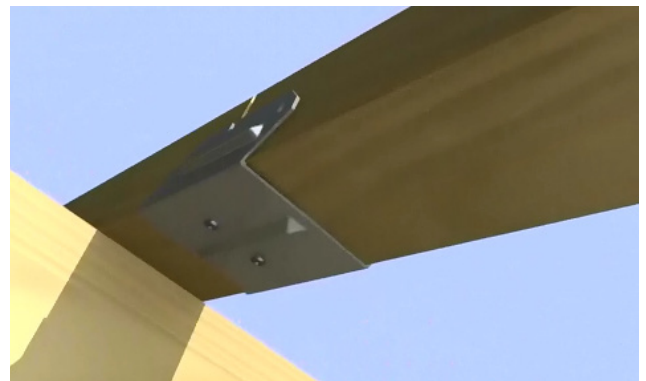
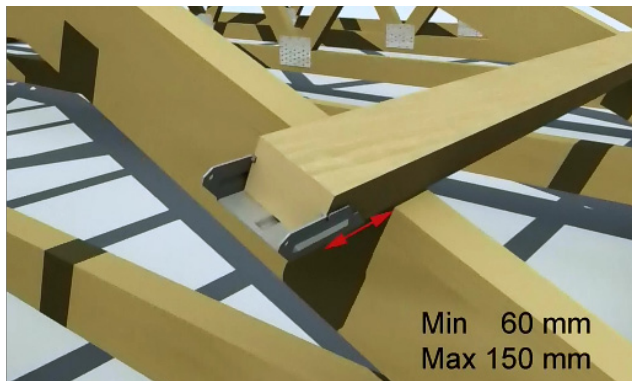
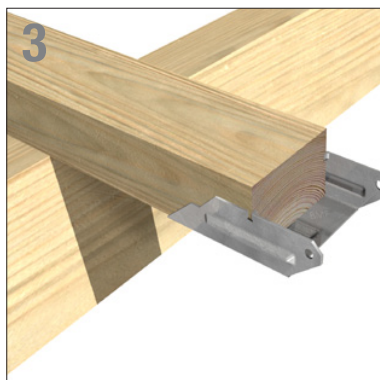
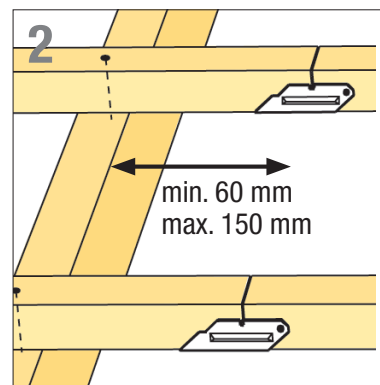


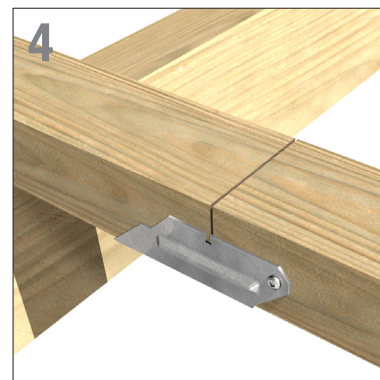
DLVS73



1 Efter at lægterne er skåret monteres beslaget i den ene lægteende med 2 beslagskruer CSA4,0x30 i beslagets bund.



3 Lægte monteres på spær, således at beslaget bliver placeret på undersiden af lægten. Udragende lægteende med beslag skal være min. 60 mm og max. 150 mm fra kant af spær.



4 Den tilstødende lægte placeres med den frie ende i beslaget og monteres på spær. Til slut monteres 2 beslagskruer CSA4,0x30 i beslagets sider.

